

COBジャックロープライト  
**取扱説明書**



■ 製品特長 (Features)

- ・ COB LED 1m/300 球の高い照度
- ・ 専用コードを 100V 直結して使用可能
- ・ 使用寿命 40,000 時間
- ・ 耐久・耐熱・柔軟性高いシリコン材質
- ・ 多重影ができていくラインのような美しい光源
- ・ 消費電力が少なく省エネで環境に優しい



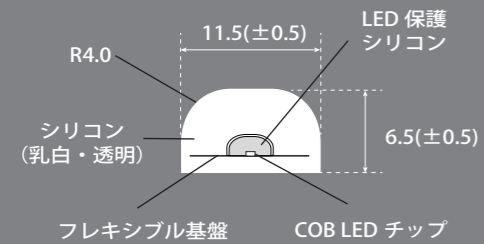
電気用品安全法 使用電圧 屋外使用防水性 最長連続使用可能



耐久性 耐紫外線 耐熱性 柔軟性

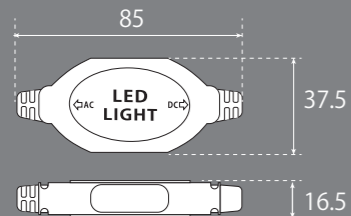
使用環境温度：-20 ~ 60°C

■ 本体サイズ (Body size)



※ COB とは (チップ・オン・ボード)

■ 整流器サイズ (Rectifier size)



※容量 8A / 安全装置ヒューズ搭載 (50mまで)

株式会社ジーティーエルジャパン

〒130-0026 東京都墨田区両国 2-14-5-3F  
 TEL : 03-5638-1255 / FAX:03-6800-5606  
 URL : <https://www.gtljapan.com>  
 Mail : [info@gtljapan.com](mailto:info@gtljapan.com)

⚠ **取扱厳守**

COBジャックロープライト

安全にお使いいただくために必ずお読みください

設置をする方や周りの方々への危害や損害を防ぐために、必ず守っていただきたいことを説明しています。不適切に使用した場合や以下の注意事項に反する使い方をすると、破損・感電・発煙・発火の原因になりますのでご注意ください。



本製品は専用コード接続のみで一体型の電気用品安全法 (OPSEマーク) の100V対象製品となっています。他の電源装置や改造した電源などは絶対に接続しないで下さい。



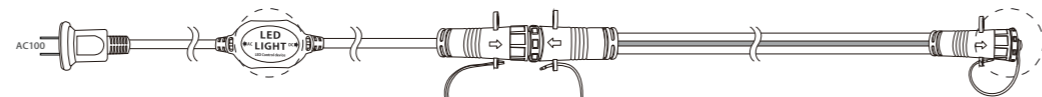
使用されるコードは必ず適切な容量の漏電ブレーカーを使用してください。容量が適切でないと異常があった場合ブレーカーが作動せず火災の危険があります。



製品の放熱に配慮し、設置時は本体と造営物との間に通気 (放熱) 用のスペースを可能な限り確保してください。



雨の日は屋外での設置をお止め下さい。また、周りが濡れていたり、濡れた手の状態で端末部に触れないように注意して下さい。感電の恐れがあります。



本製品に付いている専用コード以外は使用しないで下さい。また、コード及び本体の改造は危険性を伴いますのでお止め下さい。



使用時は必ずエンド保護キャップをして下さい。また、使用中にはキャップが開いたまま素手で絶対に触らないで下さい。事故や感電をする場合があります。



本製品は1つの電源コードで最大50mまでの使用となります。それ以上の長さでは使用しないで下さい。火災の原因となります。



ねじれたままの使用は故障の原因となりますのでご注意ください。



曲げて使用する場合には R20mm以下は曲げないでください。また、直角に曲げての使用は故障や火災の原因となります。



リールに巻きつけたままの点灯使用は故障や火災の原因となりますので絶対に使用しないでください。



使用後及び一時保管をする場合は必ず保護キャップをして埃などが入らないようにして下さい。異物や水滴が入ると次回使用時にショートする場合があります。



次のような行為を行わないでください。

- ・ エンドキャップしないで端面をさわる / ・キズをつける、損傷したコードを使用する
- ・ 分解や改造をする / ・ 激しい振動や強い衝撃を与える / ・ 強く押さえつける
- ・ 取付後に製品を無理に外す / ・ 本体を巻いたまま長い時間点灯する



次のような環境では使用をお止め下さい。

- ・ 水が集まったり、水没する場所 ・ 気密性の高い場所 ・ 直射日光が強くあたる場所
- ・ 海水や有機溶剤に直接さらされる場所 ・ 電解や磁界の影響を受ける場所
- ・ 激しい振動、衝撃の加わる場所、常時振動のある場所

⚠ **取扱注意**

COBジャックロープライト

ご設置前にお読みください

- 日本国内での仕様となっておりますので海外での使用は避けて下さい。
- 電圧が安定しない動力からの電力や発電機による入力電源では使用しないでください。過度の電圧変動は整流器のシートや回路の破損、本体の故障の原因になります。
- 本製品の設置時は密閉空間での使用は避けて下さい。また、設置時は温度上昇をさけるため、LED照射面を専用アルミチャンネル用PCカバー以外のものでも覆わないでください。熱が滞留することにより回路内部温度が上昇し、回路の破壊、LEDの不点灯の原因となります。
- 熱に弱い敷物 (じゅうたん、畳、ビニールクロス、樹脂製の物など) や物の上では使用しないでください。
- 本製品は点灯時に温度が上昇しますので、油などが飛び散る場所やちりや埃がかかる場所ではカバー付きの専用アルミチャンネルを使用して下さい。
- 転倒の恐れのある設置方法を避けてください。製品の損傷、コンセントの抜け、ケガ、やけどの原因となります。
- 安全上、LEDの光源を長い時間直視しないでください。
- 取付前は設置面、本体、チャンネルなど埃や汚れを布などで拭いてから設置を行って下さい。
- 本製品の取付には、専用アルミチャンネルやオプション品を使用し確実に固定して下さい。
- 本製品は厳重に検品や製造をしていますが、製品の特性上、LED色に多少のばらつきがありますので予めご了承ください。
- LEDモジュール、LED素子単体での交換はできかねます。製品ごとにオプションを利用して修理や交換を行ってください。
- LED素子のばらつきや本体の材質より、同一製品または同一品番シリーズでも製品ごとに発光明るさや色温度が異なる場合があります。
- 電源電圧変動などの影響により、瞬間的に明るくなったり暗くなったりする場合があります。
- 設置場所により、壁面・床面の仕上げに光沢がある場合、照射面に光源が映り込んだりする場合があります。

保守・点検について

- 本製品には使用寿命 (約40,000時間) があります。設置して長年経つと外観に異常がなくても内部の劣化が進行しています。点灯時間が増えると照明器具の部品は熱の影響により劣化し、安全面での問題が発生しやすくなるだけではなく電気効率も低下しますので、定期的な点検・交換をおすすめします。
- 半年に1回は清掃・点検を、2年に1回は 工事店等の専門家による点検をお受けください。
- 点検せずに長時間使い続けると、まれに発煙、発火、感電などに至るおそれがあります。
- 専用アルミチャンネルカバーは消耗品です。汚れや劣化で発光面が暗く見えるようになったら交換してください。

【点検について】

- LEDは正常に点灯していますか? ● 異常な臭い、音、異常発熱はありませんか?
- 各部品、合わせ目に割れ、シリコンの変形、裂け、脱落などはありませんか?

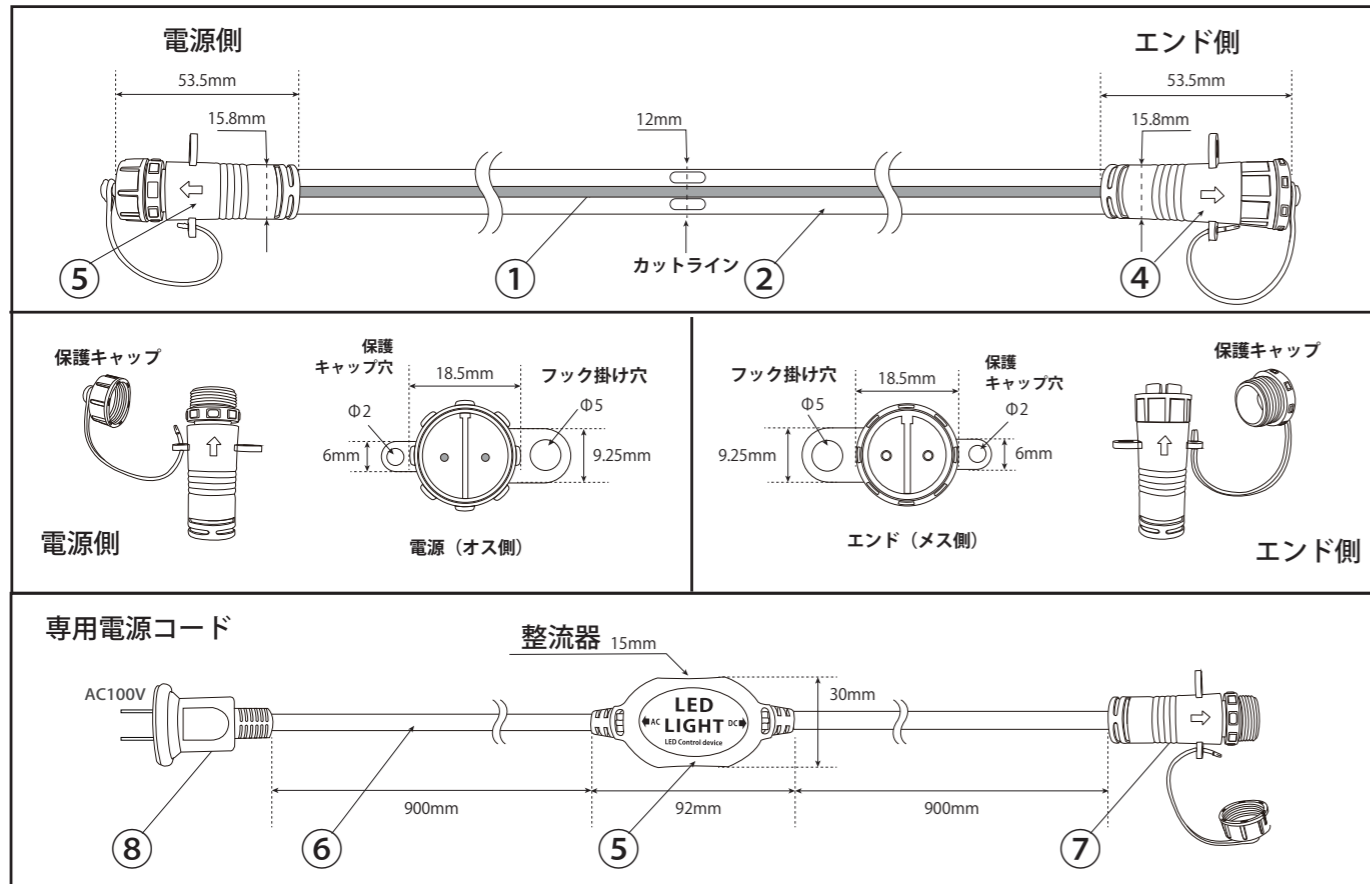
【清掃方法】

- 清掃時は電源を抜いて柔らかい布に水で薄めた中性洗剤を染み込ませ、固く絞って汚れを拭き取ります。仕上げに水拭きしてからそのまま乾かしてください。



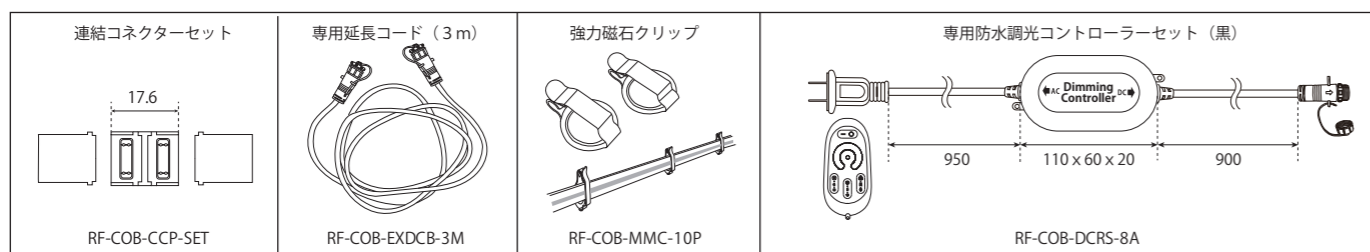
## 姿 図 ・ サイズ

※単位：mm



名称	材質	摘要
1 LED	COB	COBタイプ 6x20(mil)※参考1mmは0.0254mil
2 本体	シリコン	透明
3 オスピン電源コネクタ	PVC	白色
4 オスピンエンドコネクタ	PVC	白色
5 整流器	PVC	白色 / 二重絶縁 / 8A / 安全ヒューズ付き
6 リード線		白色 / PSE VCTF 2芯 x 0.75mm <sup>2</sup> Φ6.3mm 黒(L), 白(N)
7 メスピン電源コードコネクタ	PVC	白色
8 防水プラグ	PVC・フェノール樹脂	白色 / 耐トラッキング対応防水規格100VPEプラグ

## オプション品



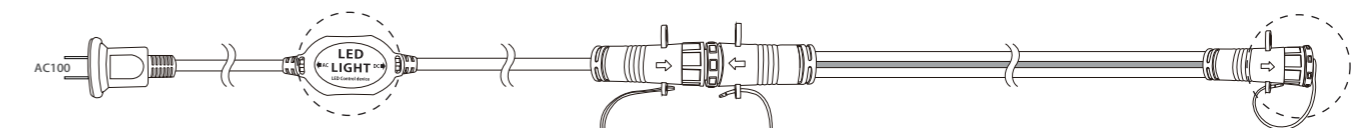
## 仕 様

※仕様・定格は予告なく変更する場合があります。

品名	電球色 5m	昼白色 5m	電球色 10m	昼白色 10m
品番 (コード付き)	RF-COB-5M-100V-WW-S	RF-COB-5M-100V-W-S	RF-COB-10M-100V-WW-S	RF-COB-10M-100V-W-S
品番 (本体のみ)	RF-COB-5M-100V-WW	RF-COB-5M-100V-W	RF-COB-10M-100V-WW	RF-COB-10M-100V-W
消費電力	35W (7W/m)	36.5W (7.3W/m)	70W (7W/m)	73W (7.3W/m)
全光束 (lm)	3200lm	3350lm	5900lm	6350lm
重量 (g)	450g	450g	900g	900g
定格入力電圧	AC 100V			
入力周波数	50Hz / 60Hz			
使用环境温度	-20°C~60°C (本体シリコン~180°C)			
最大接続長さ	専用電源コード使用で50mまで			
接続	100V専用コード接続 (※他のコードの使用はしないで下さい。)			

## 完成図・接続方法

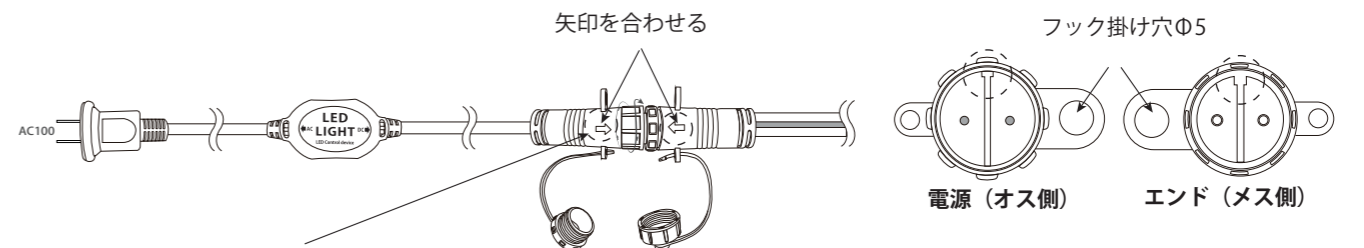
- ・接続キャップは必ず最後までしっかり締めて使用すること
- ・使用時はエンドの保護キャップをしめること
- ・リールに巻いたまま長時間点灯しないこと
- ・電源一つで50m以上は使用しないこと



本製品の専用コード以外は使用しないで下さい。  
また、コード及び本体の改造は危険を伴います  
のでお止め下さい。



使用時は必ずエンド保護キャップをして下さい。  
また、使用中にはジャックキャップが開いたまま  
素手で絶対に触らないで下さい。事故や感電をする  
場合があります。



向きを合わせて差し込み、  
ジャックキャップを右に回しながら  
最後までしっかり締めて下さい。



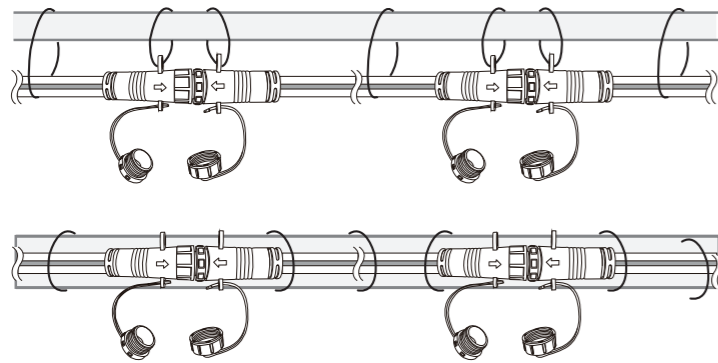
両側の溝を合わせて差し込んで下さい。  
無理やりに逆方向には差し込まないで  
下さい。



## 設置方法

※単位：mm

### ■ 結束バンドを利用した設置方法



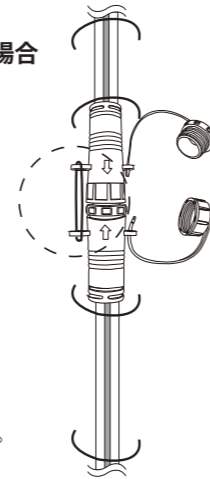
⚠ 設置場所に結束バンドなどで本体及びジャック部分を留めて下さい。  
※強く締め付けないように気をつけて下さい。



### 縦にぶら下げて使用する場合

5mごとに本体を留めてジャック部分のフック掛け穴同士を結束バンドなどでしっかり留めて使用ください。

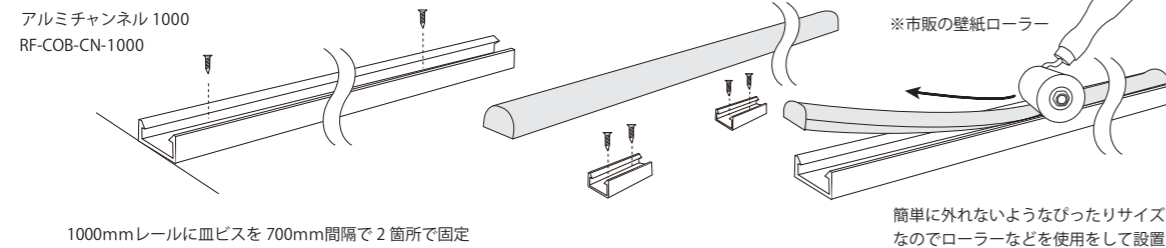
※留めないで使用するとジャック部分が外れるか重さで本体がジャック部分から抜ける場合があります。



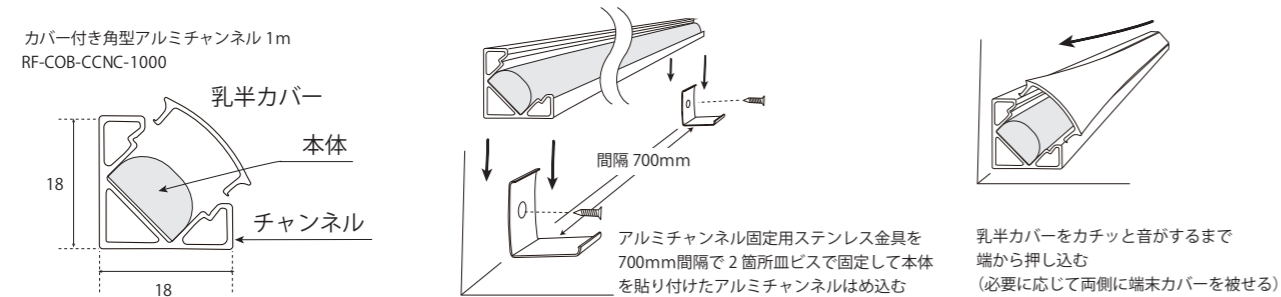
### ■ 透明マウントクリップと50mmアルミチャンネルで固定設置方法 (オプション)



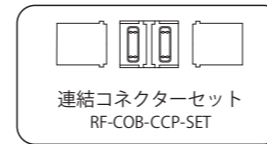
### ■ 1000mmアルミチャンネルで固定設置方法 (オプション)



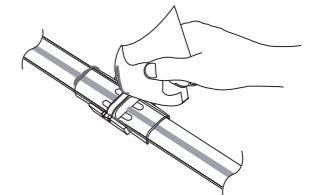
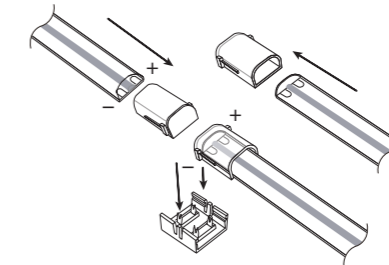
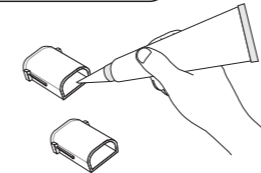
### ■ 1000mm乳半カバー付き角型アルミチャンネル (オプション)



## 修理方法



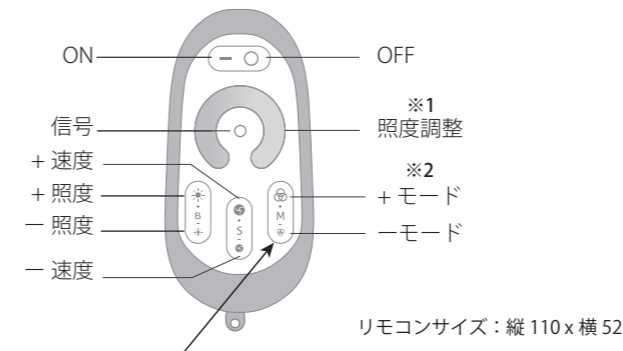
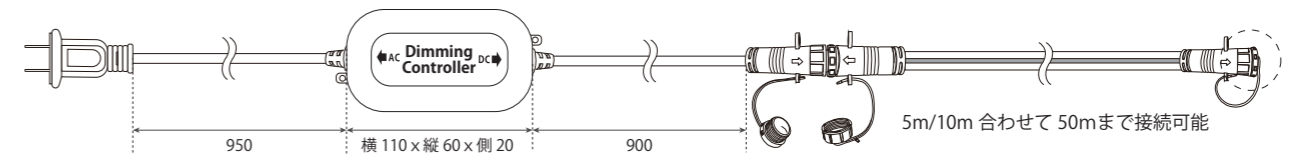
⚠ 本体は電極「+」「-」がありますので必ず合わせて接続して下さい。



## 専用調光コントローラー 仕様書・承認図 (防水)

※単位：mm

品番：RF-COB-DCRS-8A 入力電圧：AC100V 重さ：284g 材質：ポリカーボネート 色：黒 最大使用長さ：50m

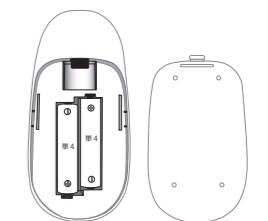


「※1」の照度微調整ボタンで調整した場合は電源を入れ直すと照度が初期設定に戻ってしまいます。お好みの照度状態を保つためには「※2」モードボタンで5段階のお好み照度設定を行って下さい。電源を入れ直してもそのままの設定照度で点灯します。

操作ボタン	動作機能
※1	タッチパネル式の操作で照度調整ボタン 5%~100% 濃色：暗い 明色：明るい ※こちらで調光をした場合は電源を入れ直すと設定が初期に戻ります。
	7段階の明るさで調整ボタン ← → +
	3モード時スピード調整ボタン グラデーション・フラッシング・点滅
※2	明るさ5段階モードにグラデーション・点滅・フラッシングモードボタン ※3モードでは明るさ調整は不可能 ※モードボタンで設定をした場合は電源を入れ直しても設定したモードで点灯します。

## ⚠ 使用上の注意

- ・本製品専用コントローラーとなっており、他の器具を接続したり改造や分解は絶対にしないで下さい。
- ・作動距離は約20mとなりますが、電池残量が少なかったり弊害物や電磁波がある場合は通信距離が異なり、操作が出来ない場合があります。
- ※ON/OFFが出て他モードが操作が出来ない場合は電池交換をして下さい。
- ・調光コントローラーは防水ですが、リモコンは防水ではないのでご注意ください。
- ・軍手などの手袋をはめたままでの操作は反応しない場合があります。



開け方：裏のカバーを下にスライド  
単4乾電池2本 (※電池は別途)