

R125 100V テープライト  
**取扱説明書**   
製品ページ

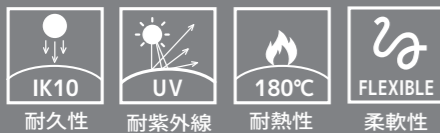
【\*特許出案製品\*】

■ 製品特長 (Features)

- LED 1m/144 球の高い照度
- 電源装置は必要なく AC100V 直結使用可能
- 125mm ごとカットして使用可能
- 電極がなく専用コネクタで簡単接続
- 使用寿命 40,000 時間
- 耐久・耐熱・柔軟性高いシリコン材質
- 125mm ごと安全装置のヒューズ付き
- 消費電力が少なく省エネで環境に優しい



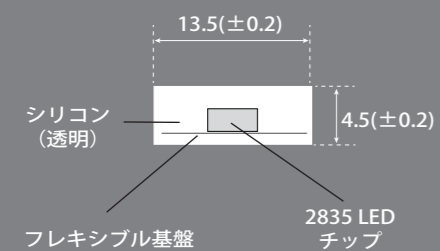
電気用品安全法 使用電圧 屋外使用防水性 最長連結使用可能



耐久性 耐紫外線 耐熱性 柔軟性

使用環境温度：-20 ~ 60°C

■ 本体サイズ (Body size)



株式会社ジーティーエルジャパン

〒130-0026 東京都墨田区両国 2-14-5-3F  
 TEL : 03-5638-1255 / FAX:03-6800-5606  
 URL : <https://www.gtljapan.com>  
 Mail : [info@gtljapan.com](mailto:info@gtljapan.com)

**！ 取扱厳守**

R125

安全にお使いいただくために必ずお読みください

設置をする方や周りの方々への危害や損害を防ぐために、必ず守っていただきたいことを説明しています。不適切に使用した場合や以下の注意事項に反する使い方をすると、破損・感電・発煙・発火の原因になりますのでご注意ください。

**禁止** 本製品は専用コード接続のみで一体型の電気用品安全法 (OPSEマーク) の 100V対象製品となっています。他の電源装置や改造した電源などは絶対に接続しなさい。

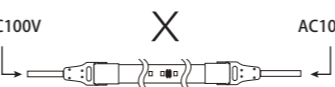
**禁止** 必ずユーザーマニュアルに設けられたカットマーク (最少カット) のところのみカットして下さい。



**禁止** 設置の際にはねじれたり、引っ張ったりはしないで下さい。ねじれたままの点灯は故障の原因となり危険です。



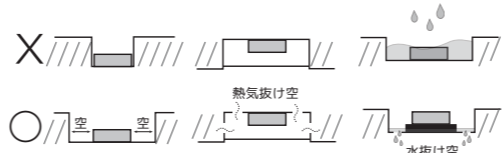
**禁止** 電極はない製品ではありますが電源の供給は片側のみで使用ください。両側からの供給は故障・火災の原因となります。



使用されるコードは必ず適切な容量の漏電ブレーカーを使用してください。容量が適切でないと異常があった場合ブレーカーが作動せず火災の危険があります。

施工・点検時には、必ず主電源を切ってください。本灯具に通電したまま、本灯具のリード線に結線したり、切断したりしないでください。

製品の放熱に配慮し、設置時は本体と造営物との間に通気 (放熱) 用のスペースを可能な限り確保してください。



雨の日は屋外での設置をお止め下さい。また、周りが濡れていたり、濡れた手の状態で本体やリード線の端末部に触れないように注意して下さい。感電の恐れがあります。

本製品の最小曲げ許容範囲はR20mmです。つまり、最も曲げたときに直径40mmとなります。直角に曲げての使用は故障や火災の原因となります。



次のような行為を行わないでください。  
 ・エンドキャップしないで端面をさわる / ・キズをつける、損傷したコードを使用する  
 ・分解や改造をする / ・激しい振動や強い衝撃を与える / ・強く押さえつける  
 ・取付後に製品を無理に外す / ・本体を巻いたまま長い時間点灯する

次のような環境では使用をお止め下さい。  
 ・水が集まったり、水没する場所 ・気密性の高い場所 ・直射日光が強くあたる場所  
 ・海水や有機溶剤に直接さらされる場所 ・電解や磁界の影響を受ける場所  
 ・激しい振動、衝撃の加わる場所、常時振動のある場所

**！ 取扱注意**

P.1/3  
**R125**

ご設置前にお読みください

- 日本国内での仕様となっておりますので海外では使用は避けて下さい。
- 電圧が安定しない動力からの電力や発電機による入力電源では使用しないでください。過度の電圧変動は整流器のシートや回路の破損、本体の故障の原因になります。
- 本製品の設置時は密閉空間での使用は避けて下さい。また、設置時は温度上昇をさけるため、LED照射面を専用アルミチャンネル用PCカバー以外のものでも覆わないでください。熱が滞留することにより回路内部温度が上昇し、回路の破壊、LEDの不点灯の原因となります。
- 熱に弱い敷物 (じゅうたん、畳、ビニールクロス、樹脂製の物など) や物の上では使用しないでください。
- 本製品は点灯時に温度が上昇しますので、油などが飛び散る場所やちりや埃がかかる場所ではカバー付きの専用アルミチャンネルを使用して設置して下さい。
- 転倒の恐れのある設置方法を避けてください。製品の損傷、コンセントの抜け、ケガ、やけどの原因となります。
- 安全上、LEDの光源を長い時間直視しないでください。
- 取付前は設置面、本体、チャンネルなど埃や汚れを布などで拭いてから設置を行って下さい。
- 本製品の取付には、専用アルミチャンネルやオプション品を使用し確実に固定して使用下さい。
- 本製品は厳重に検品や製造をしていますが、製品の特性上、LED色に多少のばらつきがありますので予めご了承ください。
- LEDモジュール、LED素子単体での交換はできかねます。製品ごとにオプションを利用して修理や交換を行ってください。
- LED素子のばらつきや本体の材質より、同一製品または同一品番シリーズでも製品ごとに発光明るさや色温度が異なる場合があります。
- 電源電圧変動などの影響により、瞬間的に明るくなったり暗くなったりする場合があります。
- 設置場所により、壁面・床面の仕上げに光沢がある場合、照射面に光源が映り込んだりする場合があります。

保守・点検について

- 本製品には使用寿命 (約40,000時間) があります。設置して長年経つと外観に異常がなくても内部の劣化が進行しています。点灯時間が増えると照明器具の部品は熱の影響により劣化し、安全面での問題が発生しやすくなるだけでなく電気効率も低下しますので、定期的な点検・交換をおすすめします。
- 半年に1回は、清掃・点検を2年に1回は、工事店等の専門家による点検をお受けください。
- 点検せずに長時間使い続けると、まれに発煙、発火、感電などに至るおそれがあります。
- 専用アルミチャンネルカバーは消耗品です。汚れや劣化で発光面が暗く見えるようになったら交換してください。

【点検について】

- LEDは正常に点灯していますか？ ● 異常な臭い、音、異常発熱はありませんか？
- 各部材、合わせ目に割れ、シリコンの変形、裂け、脱落などはありませんか？

【清掃方法】

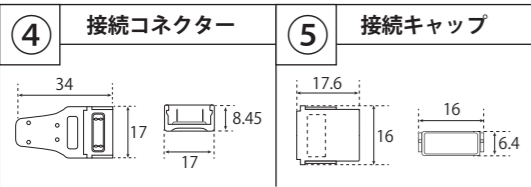
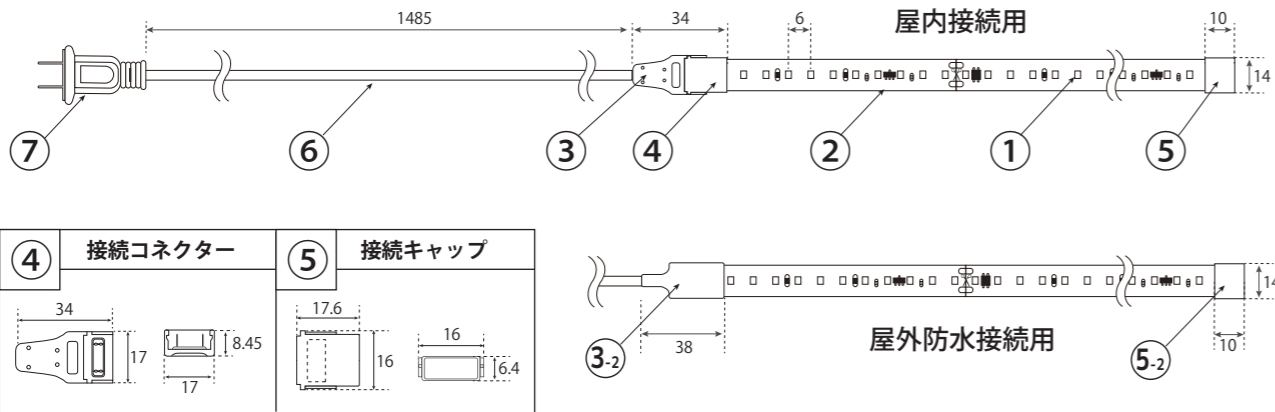
- 清掃時は電源を抜いて柔らかい布に水で薄めた中性洗剤を染み込ませ、固く絞って汚れを拭き取ります。仕上げに水拭きしてからそのまま乾かしてください。



# R125取扱説明書



仕様 (定格入力電圧 100V / 定格入力周波数 50/60Hz) ※単位: mm

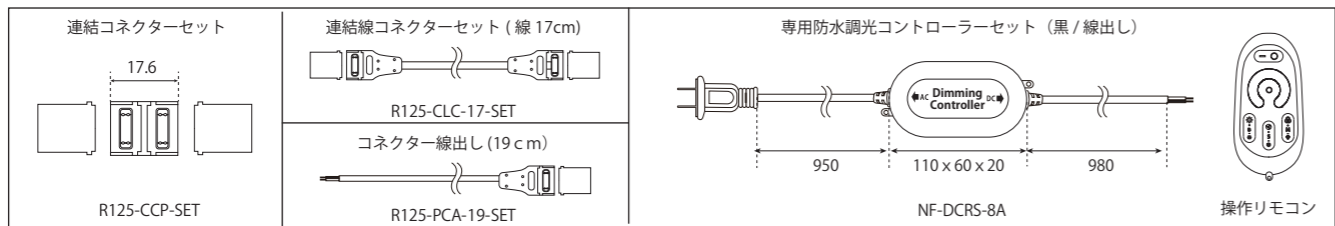


※仕様・定格は予告なく変更する場合があります。

名称	材質	摘要
1 LED		2835 SMD / トップビュータイプ
2 本体	シリコン	乳半
3 本体接続コネクタ	ABS+ポリカーボネート	白色
3-2 本体接続キャップ防水用	シリコン	乳半 / 本体半田付け接続防水加工用
4 コネクタキャップ	ポリカーボネート	透明
5 エンドキャップ	シリコン	乳半
5-2 エンドキャップ防水用	シリコン	乳半
6 リード線		白色 / PSE VCTF 2芯 x 0.75mm <sup>2</sup> Φ6.3mm 黒(L), 白(N)
7 防水プラグ	PVC・フェノール樹脂	白色 / 耐トラッキング対応防水規格100VPSEプラグ

品番 No.	全光束 (/m)	LED	入力電圧	消費電力	カット寸法	重さ	使用温度	使用長さ	接続
R125-2835HY-144L-6000K	1468lm	144球 (/m)	100V 50/60Hz	12W (/m)	100mm	98g (/m)	-20~60°C 环境温度 ※ 本体材質 シリコン ~180°C	屋外最大 50mまで 使用可能 * 屋内最大 30mまで 使用可能	ケーブル 100V直結 (電源不要)
R125-2835HY-144L-5000K	1463lm								
R125-2835HY-144L-3000K	1400lm								
R125-2835HY-144L-2700K	1320lm								

## オプション品

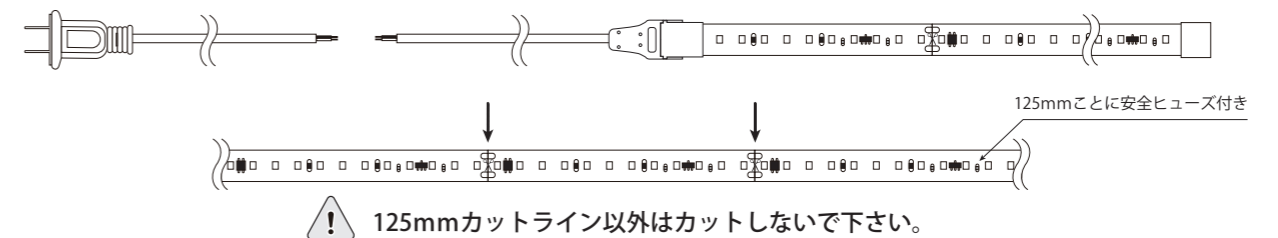


## 接続・使用範囲

必ず電気工事の資格がある方が行って下さい。

- 接続時は必ず電源を切っておくこと
- 絶縁部は確実に防水処理を行うこと
- 延長可能な長さを守ること

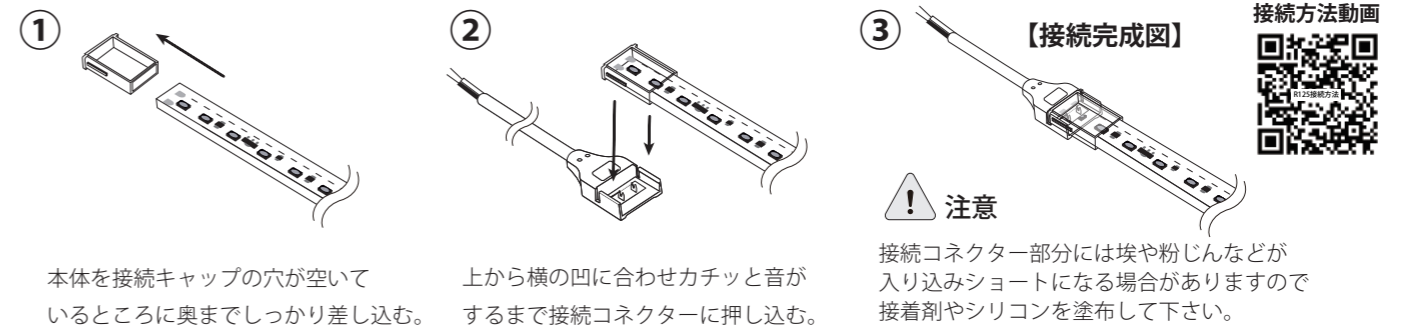
延長コード使用最大 50m+ 本体: 屋内コネクタ 30m / 屋外防水加工 50mまで使用可能



125mmカットライン以外はカットしないで下さい。

## 屋内接続用

※組み立てを行った上で納品となります。

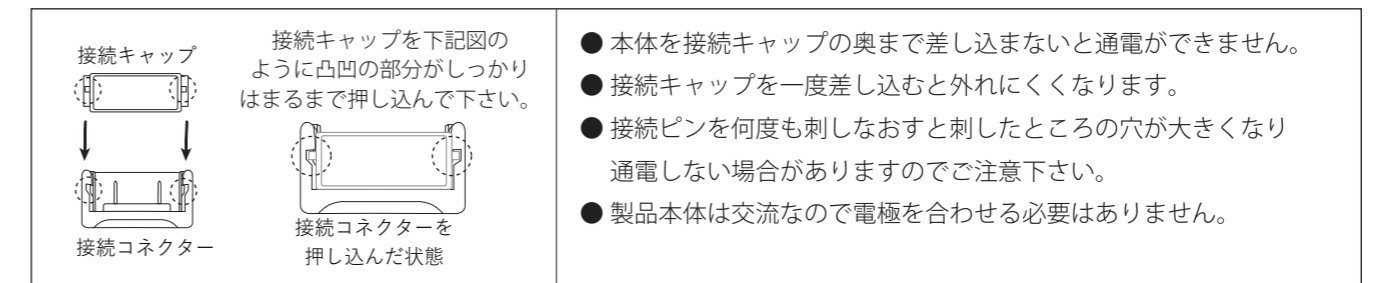


注意

接続コネクタ部分には埃や粉じんなどが入り込みショートになる場合がありますので接着剤やシリコンを塗布して下さい。

本体を接続キャップの穴が空いているところに奥までしっかり差し込む。

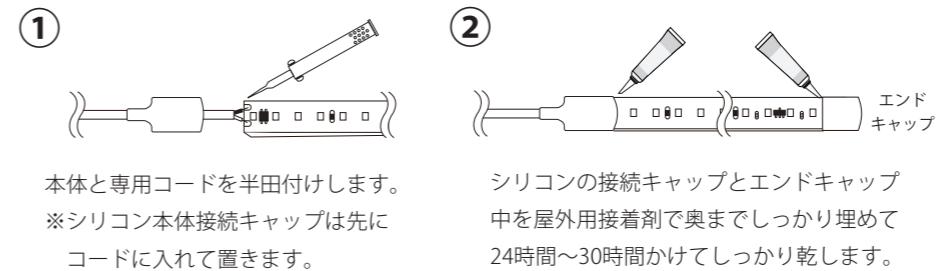
上から横の凹に合わせカチッと音がするまで接続コネクタに押し込む。



- 本体を接続キャップの奥まで差し込まないと通電ができません。
- 接続キャップを一度差し込むと外れにくくなります。
- 接続ピンを何度も刺しなおすと刺したところの穴が大きくなり通電しない場合がありますのでご注意ください。
- 製品本体は交流なので電極を合わせる必要はありません。

## 屋外接続用

※防水加工を行った上で納品となります。



注意

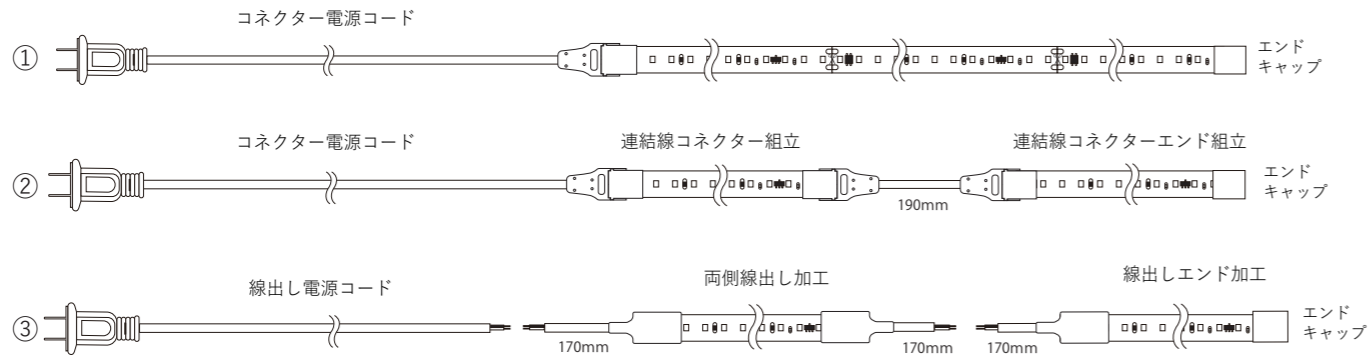
屋外用及び屋内用は全てその長さで防水加工や組み立てを行った上で納品となります。取り付けや絶縁などは必ず電気工事の資格がある方が行って下さい。



# R125取扱説明書



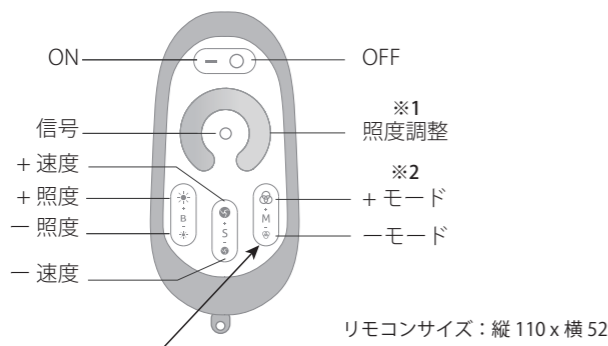
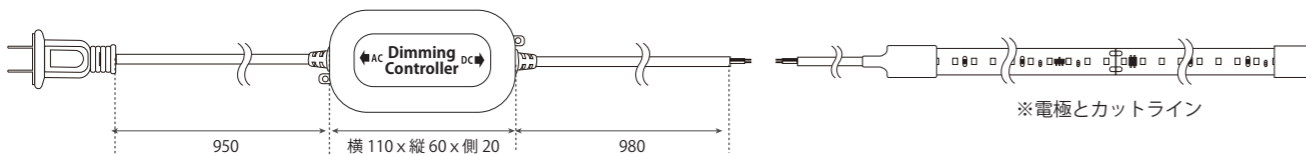
## 納品加工姿図 ※屋内・屋外共通形



## 専用調光コントローラー 仕様書・承認図 (防水)

品番 : NF-DCRS-8A	入力電圧 : AC100V	重さ : 284 g	材質 : ポリカーボネート	色 : 黒	最大使用長さ : 50m
-----------------	---------------	------------	---------------	-------	--------------

※リード線黒色 / VCTF 2 芯 x 0.75mm<sup>2</sup> Φ6.3mm 黒 (L), 白 (N) ※接続延長は専用電源コード同様 ※単位 : mm



「※1」の照度微調整ボタンで調整した場合は電源を入れ直すと照度が初期設定に戻ってしまいます。お好みの照度状態を保つためには「※2」モードボタンで5段階のお好み照度設定を行って下さい。電源を入れ直してもそのままの設定照度で点灯します。

操作ボタン	動作機能
※1	タッチパネル式の操作で照度調整ボタン 5%~100% 濃色 : 暗い 明色 : 明るい ※こちらで調光をした場合は電源を入れ直すと設定が初期に戻ります。
	7段階の明るさで調整ボタン - ← → +
	3モード時スピード調整ボタン グラデーション・フラッシング・点滅
※2	明るさ5段階モードにグラデーション・点滅・フラッシングモードボタン ※3モードでは明るさ調整は不可能 ※モードボタンで設定をした場合は電源を入れ直しても設定したモードで点灯します。

## ! 使用上の注意

- ・本製品専用コントローラーとなっており、他の器具を接続したり改造や分解は絶対しないで下さい。
- ・作動距離は約20mとなりますが、電池残量が少なかったり障害物や電磁波がある場合は通信距離は異なり、操作が出来ない場合があります。
- ※ON/OFFが出来て他モードが操作が出来ない場合は電池交換をして下さい。
- ・調光コントローラーは防水ですが、リモコンは防水ではないのでご注意ください。
- ・軍手などの手袋をはめたままでの操作は反応しない場合があります。

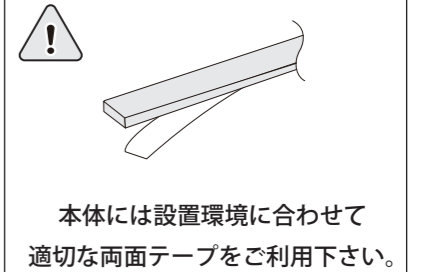


開け方 : 裏のカバーを下にスライド  
単 4 乾電池 2 本 (※電池は別途)

## 設置方法

### ! 作業前ご確認ください。

- ・設置箇所及びクリップやアルミチャンネルの埃・水分・油分・ゴミ等は取り除いてあること
- ・設置場所は密閉空間ではなく放熱ができる場所で水が集まったり、水没する場所ではないこと
- ・レール及びカバーの熱膨張に対して余裕をもって施工されていること
- ・設置個所の環境温度が-20~60℃以内のところであること
- ・延長ケーブルなどの絶縁処理・防水処理がしてあること
- ・設置対象物に合わせた皿ビスなどを用意すること



<h3>マウントクリップ</h3> <p>本体 マウントクリップ ※柔らかい透明樹脂</p> <p>F100-PMC</p>	<p>直線・縦曲線曲げに使用します。 直線の場合は500mmピッチを推奨</p>
<h3>アルミチャンネル (1m)</h3> <p>本体 チャンネル</p> <p>R125-CN-1000</p>	<p>透明マウント ※市販の壁紙ローラー</p> <p>1mレールに皿ビスを700mm間隔で2箇所固定 簡単に外れないようなぴったりサイズなのでローラーなどを使用して設置</p>
<h3>カバー付き直線アルミチャンネル 1m</h3> <p>乳半カバー 本体 チャンネル</p> <p>F100-SCNC-1000</p>	<p>間隔 700mm 端末カバー</p> <p>レール固定用ステンレス金具を 700mm間隔で 2 箇所皿ビスで固定して本体を貼り付けたレールにはめ込む 乳半 PC カバーをカチッと音がするまで端から押し込む (必要に応じて両側に端末カバーを被せる)</p>
<h3>カバー付き角型アルミチャンネル 1m</h3> <p>間隔 700mm 端末カバー</p> <p>R125-CCNC-1000</p>	<p>間隔 700mm 端末カバー</p> <p>レール固定用プラスチックパーツを 700mm間隔で 2 箇所皿ビスで固定して本体を貼り付けたレールにはめ込む 乳半 PC カバーをカチッと音がするまで端から押し込む (必要に応じて両側に端末カバーを被せる)</p>