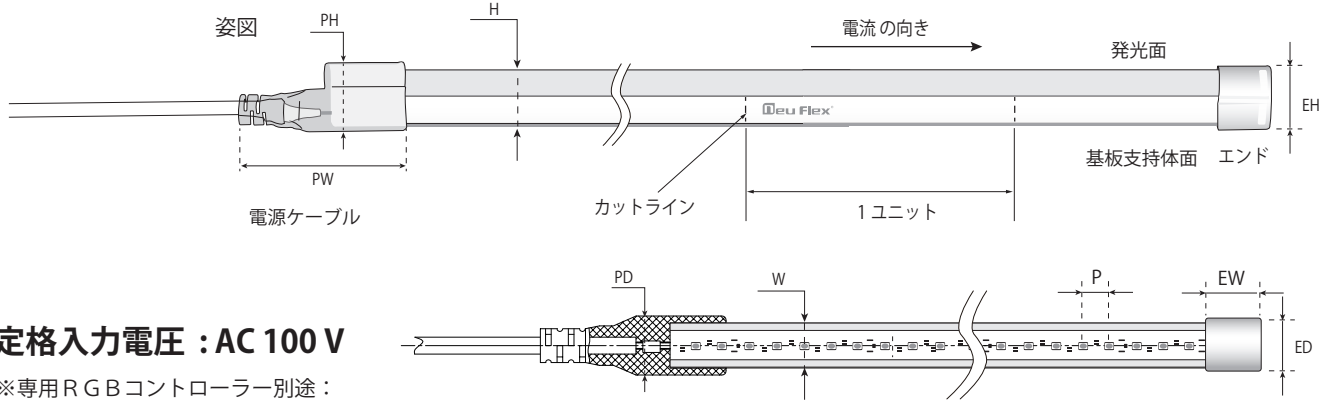


承認図

単位：mm



定格入力電圧 : AC 100 V

※専用RGBコントローラー別途 :

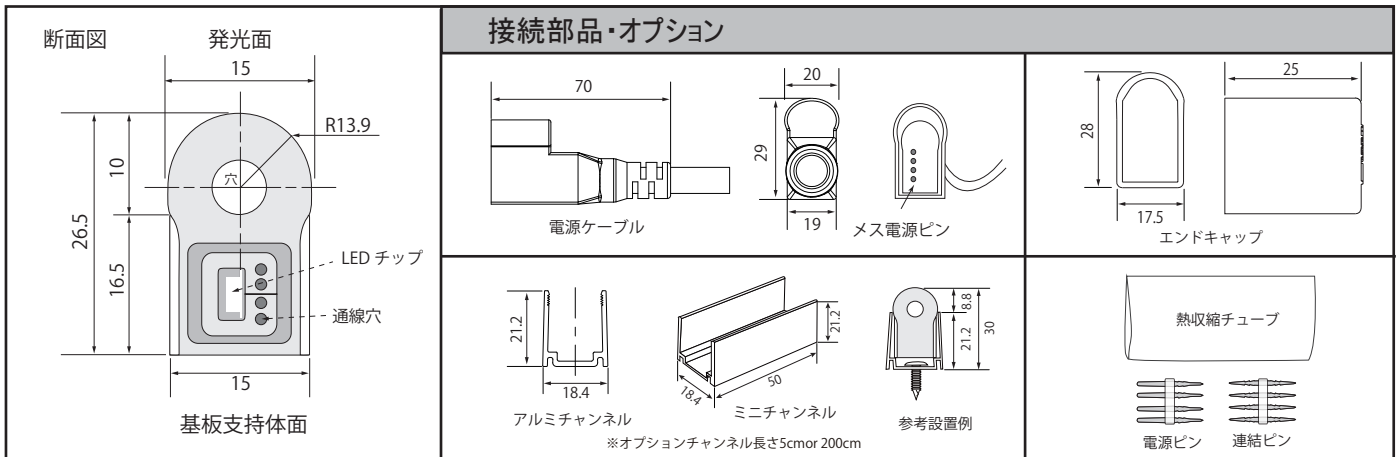
RGB DMX 512 コントローラー / RGB マスターコントローラー

※製品の仕様は予告なく変更になる場合がございますので、予めご了承下さい。

商品名	品番	電圧	光束	PW	PH	PD	W	H	P	EW	ED	EH
RGBノイフレックス	NFRGB-100V-50	100V	300lm/m	70 (mm)	29 (mm)	19 (mm)	15 (mm)	26.5 (mm)	13.5 (mm)	25 (mm)	17.5 (mm)	28 (mm)

本体詳細図面

単位：mm



単位：mm

製品パラメータ(100V)

RGB NEU FLEX

■ 100V



アイテム	電圧	LED	サイズ	チップ間隔 (cm)	チップ数/ m(pcs)	LED カラー	1ロール長さ(m)	最少カット寸法(m)	ワット (W/m)	最大接続長さコンバーター(m)	接続
NFRGB-100V-50	100V	5050	15x26.5	13.5	72	RGB	50	0.5	8	80 DMX 512	RGB DMX 512 コントローラー RGB マスターコントローラー

※仕様環境 : 室内・室外 / 動作環境温度 : -25℃~60℃ / 横曲げ : R300mm

※設置の際には常に提供されたユーザーマニュアルの指示に従ってください。不適切に使用した場合は故障の原因になりますのでご注意ください。

※縦曲げの場合は必ずチャンネルなどを使用し緩やかなカーブ(許容範囲R300mm)以外は、縦には曲げられませんのでご注意ください。

※本製品は電流の向きが決まっており、逆向きで接続しないようにご注意ください。

※仕様・定格等は予告なく変更になる場合がございますので予めご了承ください。