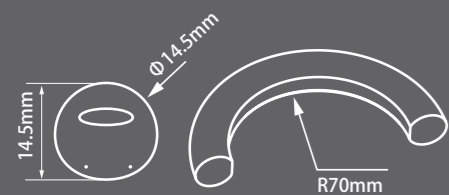


オムニノイフレックス
(OMNI Neu Flex)

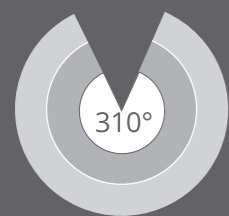
- 特徴 (FEATURES)
- ・120(/m) 球 LED、310° 発光
 - ・100V 直結で最大 50m接続可能
 - ・光のムラがない美しい光源
 - ・割れにくく柔軟性のある軽量ボディ
 - ・消費電力が少なく省エネで環境に優しい



PRODUCT SIZE



310° VIEWING POTIC



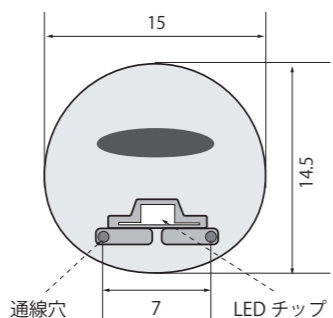
■注意事項

- 本灯具の最小曲げ許容範囲はR70mmです。つまり、最も曲げたときに直径140mmの円になります。
- 気温が低い場所では、本灯具が固くなることがあります。無理に曲げると故障の原因になりますので、電源に接続して点灯させ、本灯具が温くなるまで待ってから曲げることをお勧めします。
- 取り扱う際には、本灯具が曲がったり、ねじれたりしないように注意してください。不具合の原因になります。また、天井や棚下、壁面に取付ける際にはたゆまないように取り付けてください。
- 取付箇所へ本灯具の取り付けには取付専用アルミチャンネル(オプション品)をご利用ください。
- 取付箇所へ取付アルミチャンネルの取り付けには、対象物に適切なビス(市販)や部品をご利用ください。
- シリコンや接着剤を使う場合は、取付アルミチャンネルおよび取付箇所からゴミ、水分、油分をあらかじめ拭き取ってください。接着面が汚れていると、本灯具が外れやすくなります。
- 本製品は、十分に配慮・管理して製造していますが、製品の特性上、LEDの色の多少のばらつきは避けられません。予めご了承ください。

本体詳細図面

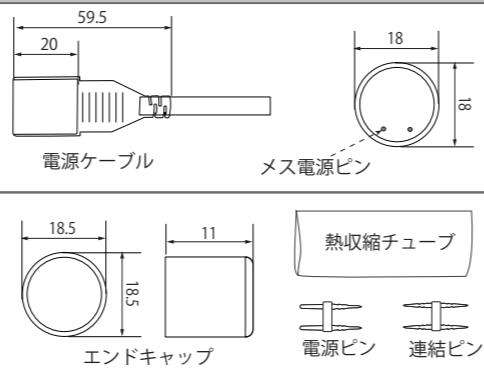
OMNI Neu Flex

【断面図】



接続部品・オプション

単位: mm



100V 製品 (NFUOM-100V-50)			
電圧:	100V	ロール長さ:	50m
LED サイズ:	2835	カット寸法:	50cm
チップ間隔:	8.2mm	消費電力:	6W(/m)
LED 数:	120	接続長さ:	50m

仕様環境: 室内・室外 / 動作環境温度: -25℃~60℃

■取扱注意

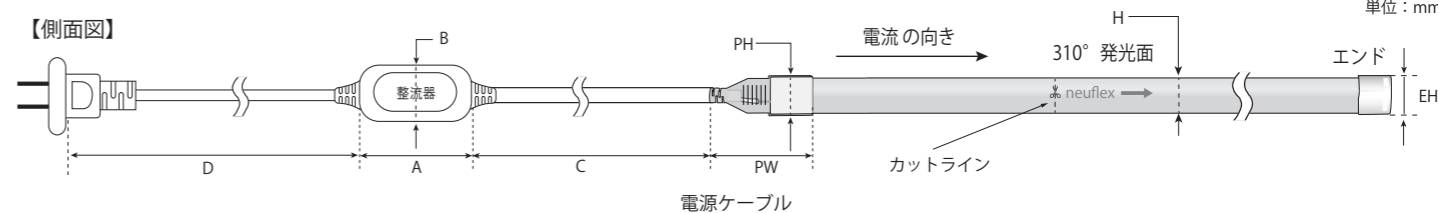
WARNING

- ・設置の際には常に提供されたユーザーマニュアルの指示に従ってください。不適切に使用した場合は故障の原因になりますのでご注意ください。
- ・必ずユーザーマニュアルに設けられたカットマーク(最少カット)のところのみカットをして下さい。
- ・直線や曲線を適用する場合はアルミチャンネルなどでしっかりと固定し、チャンネルと本体の間に適切なシリコン接着剤などを使用して時間を掛けて確認をしながら固定作業を行ってください。
- ・必ず定格入力電圧でご使用ください。他電圧では絶対に接続しないでください。なお、施工時や点検時には必ず主電源を切ってください
- ・本体に通電したままで結線したり、切断したりしないでください。
- ・最大接続長さ以上は使用しないで下さい。なお、多数の色を1本の本体で使用する場合は長さを考慮して配線することをお勧めします。
- ・本灯具は電流の向きが決まっており、極性(+・-)を合わせて処理をしてください。逆向きで接続しないようにご注意ください。逆電圧を印加し続けた場合、抵抗が生じて発熱し製品が破損します。
- ・本灯具のリード線を結線する際は、同じ色のリード線どうしを繋ぎ、スリーブ・絶縁テープ・伸縮チューブなどで絶縁処理をしてください。
- ・屋外設置の場合は雨や雷などの天候の場合は感電事故が発生する場合がございます。考えられますので作業はお避けください。

承認図

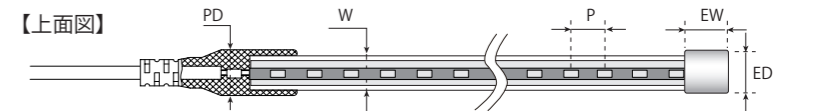
OMNI Neu Flex

【側面図】



整流器	品番	D	A	B	C
8A	UOMPCA-80	960	55	33	440

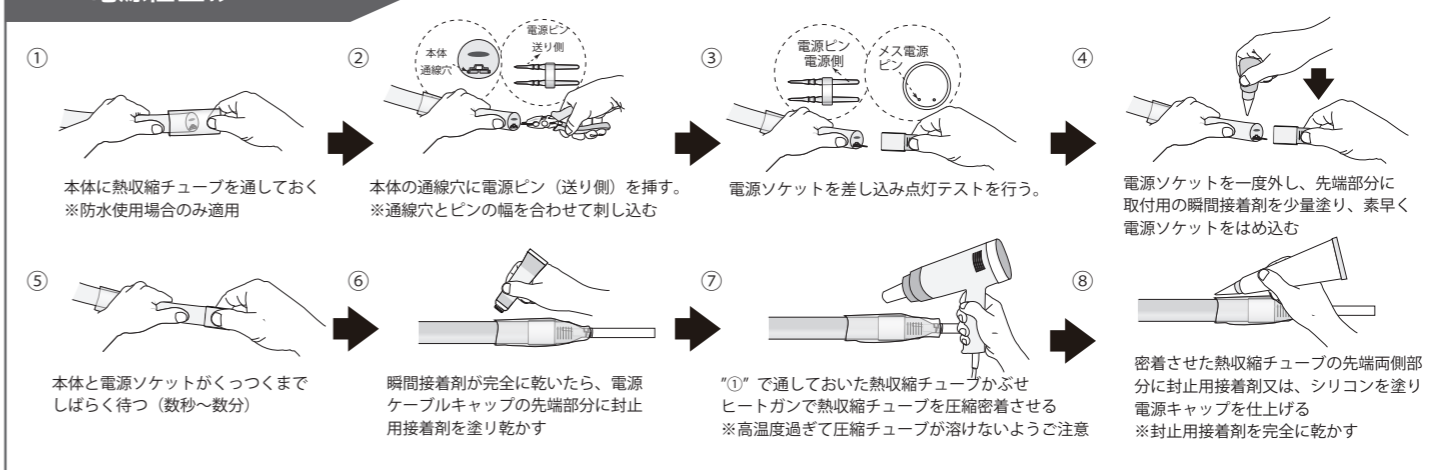
【上面図】



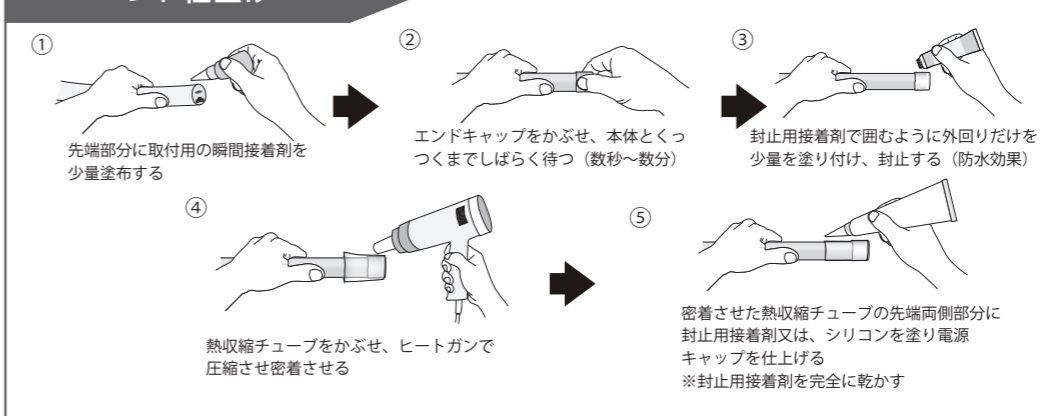
※製品の仕様は予告なく変更になる場合がございますので、予めご了承下さい。

商品名	品番	電圧	光束	PW	PH	PD	W	H	P	EW	ED	EH
オムニノイフレックス100V	NFUOM-100V-50	100V	250lm/m	59.5 (mm)	18.5 (mm)	18.5 (mm)	14.5 (mm)	18.5 (mm)	8.2 (mm)	11 (mm)	18.5 (mm)	18.5 (mm)

電源仕上げ



エンド仕上げ



フッ素コーティング剤 (オプション)

※屋外に取り付ける場合は必ず塗布をお勧めしています。施工最後に発光面に塗布し、2時間くらいである程度固まります。用途: ノイフレックスの劣化防止、酸性雨及び沿岸部の塩害や色あせ防止などに優れたフッ素コーティング剤です。

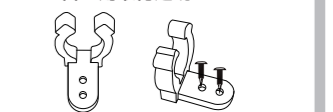
オプション (Option)



必要な道具

- ・ヒートガン/ペンチ
- ・電動ドライバー/インパクトドライバー
- ・条件に応じたチャンネル固定ビス

ビス留め用取付透明クリップ



設置例

