

COB RGBノイフレックス
取扱説明書



製品ページ

■ 製品特長 (Features)

- ・ 1m/384 球の COB LED タイプ
- ・ 100mm ごとに長さ調整ができ、100V 直結
- ・ 使用寿命 40,000 時間
- ・ 耐久・耐熱・柔軟性の高いシリコン材質
- ・ 多重影ができにくいラインのような美しい光源
- ・ 消費電力が少なく省エネで環境に優しい

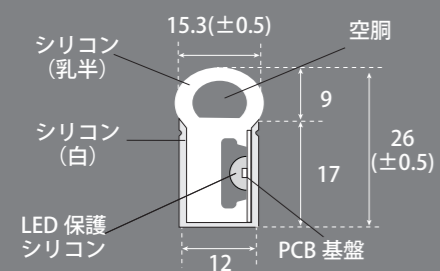


電気用品安全法 使用電圧 屋外使用防水性 最長連結使用可能

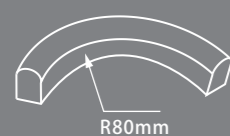


使用環境温度：-20 ~ 60°C

■ 本体サイズ (Body size)



※ COB とは (チップ・オン・ボード)



120° VIEWING POTIC

株式会社ジーティーエルジャパン

〒130-0026 東京都墨田区両国 2-13-8-7F
 TEL : 03-5638-1255 / FAX:03-6800-5606
 URL : <https://www.neuflex.jp>
 Mail : info@neuflex.jp

！ 取扱厳守

COB RGB Neu Flex

安全にお使いいただくために必ずお読みください

設置をする方や周りの方々への危害や損害を防ぐために、必ず守っていただきたいことを説明しています。不適切に使用した場合や以下の注意事項に反する使い方をすると、破損・感電・発煙・発火の原因になりますのでご注意ください。

禁止 本製品は専用コード接続のみで一体型の電気用品安全法 (OPSEマーク) の 100V対象製品となっています。他の電源装置や改造した電源などは絶対に接続しないで下さい。

禁止 本製品は100mmごとにカットラインは設けられてはいますが完成品をカットして使用しないで下さい。

禁止 設置の際にはねじったり、引っ張ったりはしないで下さい。ねじれたままの点灯は故障の原因となり危険です。

禁止 使用されるコードは必ず適切な容量の漏電ブレーカーを使用してください。容量が適切でないと異常があった場合ブレーカーが作動せず火災の危険があります。

禁止 他のコントローラーには接続を絶対に使用しないで下さい。

壁コントローラー



禁止 施工・点検時には、必ず主電源を切ってください。本灯具に通電したまま、本灯具のリード線に結線したり、切断したりしないでください。

！ 製品の放熱に配慮し、設置時は本体と造営物との間に通気 (放熱) 用のスペースを可能な限り確保してください。

禁止 雨の日は屋外での設置をお止め下さい。また、周りが濡れていたり、濡れた手の状態で本体やリード線の端末部に触れないように注意して下さい。感電の恐れがあります。

！ 本製品の最小曲げ許容範囲はR40です。つまり、最も曲げたときに直径80mmとなります。直角に曲げての使用は故障や火災の原因となります。

禁止 次のような行為を行わないでください。
 ・ エンドキャップをしないで端面をさわる / ・ キズをつける、損傷したコードを使用する
 ・ 分解や改造をする / ・ 激しい振動や強い衝撃を与える / ・ 強く押さえつける
 ・ 取付後に製品を無理に外す / ・ 本体を巻いたまま長い時間点灯する

禁止 次のような環境では使用をお止め下さい。
 ・ 水が集まったり、水没する場所 ・ 気密性の高い場所 ・ 直射日光が強くあたる場所
 ・ 海水や有機溶剤に直接さらされる場所 ・ 電解や磁界の影響を受ける場所
 ・ 激しい振動、衝撃の加わる場所、常時振動のある場所

！ 取扱注意

P.1/2 Ver 01
 COB RGB Neu Flex

ご設置前にお読みください

- 日本国内での仕様となっておりますので海外では使用は避けて下さい。
- 電圧が安定しない動力からの電力や発電機による入力電源では使用しないでください。過度の電圧変動は整流器のシートや回路の破損、本体の故障の原因になります。
- 本製品の設置時は密閉空間での使用は避けて下さい。また、設置時は温度上昇をさけるため、LED照射面を専用アルミチャンネル以外のもので覆わないでください。熱が滞留することにより回路内部温度が上昇し、回路の破壊、LEDの不点灯の原因となります。
- 熱に弱い敷物 (じゅうたん、畳、ビニールクロス、樹脂製の物など) や物の上では使用しないでください。
- 本製品は点灯時に温度が上昇しますので、油などが飛び散る場所やちりや埃がかかる場所ではカバー付きの専用アルミチャンネルを使用をして設置して下さい。
- 転倒の恐れのある設置方法を避けてください。製品の損傷、コンセントの抜け、ケガ、やけどの原因となります。
- 安全上、LEDの光源を長い時間直視しないでください。
- 取付前は設置面、本体、チャンネルなどの埃や汚れを布などで拭いてから設置を行って下さい。
- 本製品の取付には、専用アルミチャンネルやオプション品を使用し確実に固定して使用下さい。
- 本製品は厳重に検品や製造をしていますが、製品の特性上、LED色に多少のばらつきがありますので予めご了承ください。
- LEDモジュール、LED素子単体での交換はできかねます。製品ごとにオプションを利用して修理や交換を行ってください。
- LED素子のばらつきや本体の材質により、同一製品または同一品番シリーズでも製品ごとに発光明るさや色温度が異なる場合があります。
- 電源電圧変動などの影響により、瞬間的に明るくなったり暗くなったりする場合があります。
- 設置場所により、壁面・床面の仕上げに光沢がある場合、照射面に光源が映り込んだりする場合があります。

保守・点検について

- 本製品には使用寿命 (約40,000時間) があります。設置して長年経つと外観に異常がなくても内部の劣化が進行しています。点灯時間が増えると照明器具の部品は熱の影響により劣化し、安全面での問題が発生しやすくなるだけではなく電気効率も低下しますので、定期的な点検・交換をおすすめします。
- 半年に1回は清掃・点検を、2年に1回は、工事店等の専門家による点検をお受けください。
- 点検せずに長時間使い続けると、まれに発煙、発火、感電などに至るおそれがあります。
- 汚れや劣化で発光面が暗く見えるようになったら交換してください。

【点検について】

- LEDは正常に点灯していますか？ ● 異常な臭い、音、異常発熱はありませんか？
- 各部材、合わせ目に割れ、シリコンの変形、裂け、脱落などはありませんか？

【清掃方法】

- 清掃時は電源を抜いて柔らかい布に水で薄めた中性洗剤を染み込ませ、固く絞って汚れを拭き取ります。仕上げに水拭きしてからそのまま乾かしてください。



取扱説明書 ※特許取得製品※
COB RGB ノイフレックス

P.2/2 Ver 01

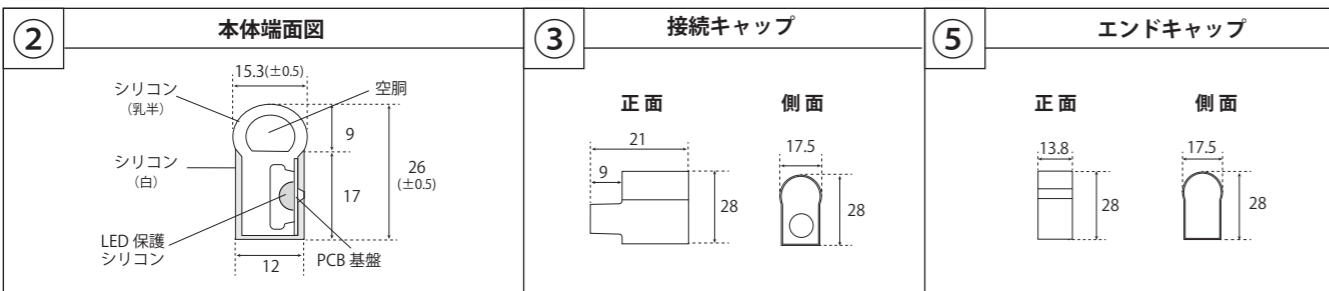
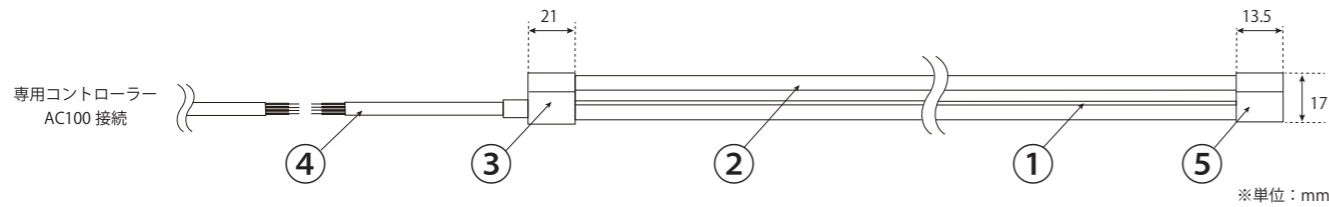


株式会社ジーティーエルジャパン
 〒130-0026 東京都墨田区両国 2-13-8-7F
 TEL : 03-5638-1255 / FAX:03-6800-5606
 URL : <https://www.neuflex.jp>
 Mail : info@neuflex.jp

仕様

※単位：mm

完成図 屋内・屋外兼用 ※COBとは(チップ・オン・ボード)



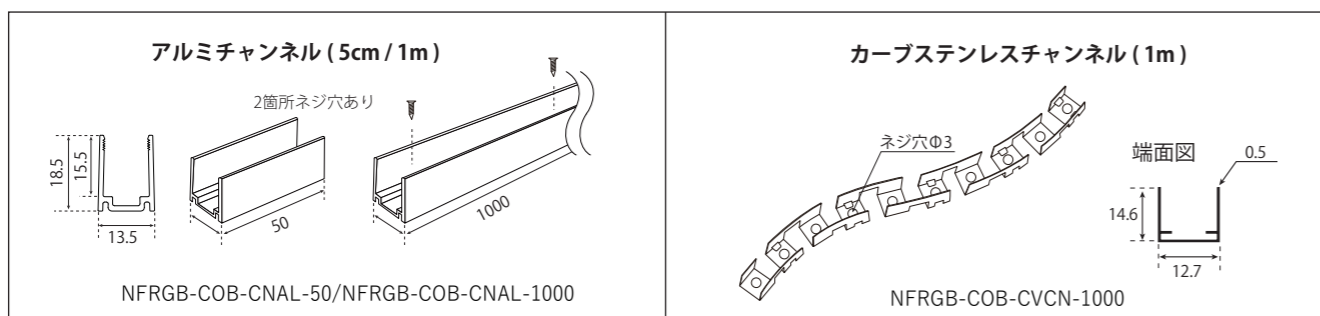
	名称	材質	摘要
①	LED	COB	COBタイプ 9x20(mil)※参考1mmは0.0254mil
②	本体	シリコン	白色 / 乳半
③	本体接続キャップ	シリコン	乳半 / 本体半田付け接続防水加工
④	リード線		白色 / PSE VCTF 4芯 x 0.75mm2 Φ7.46mm
⑤	エンドキャップ	シリコン	乳半 / 防水加工用

仕様

※仕様・定格は予告なく変更する場合があります。

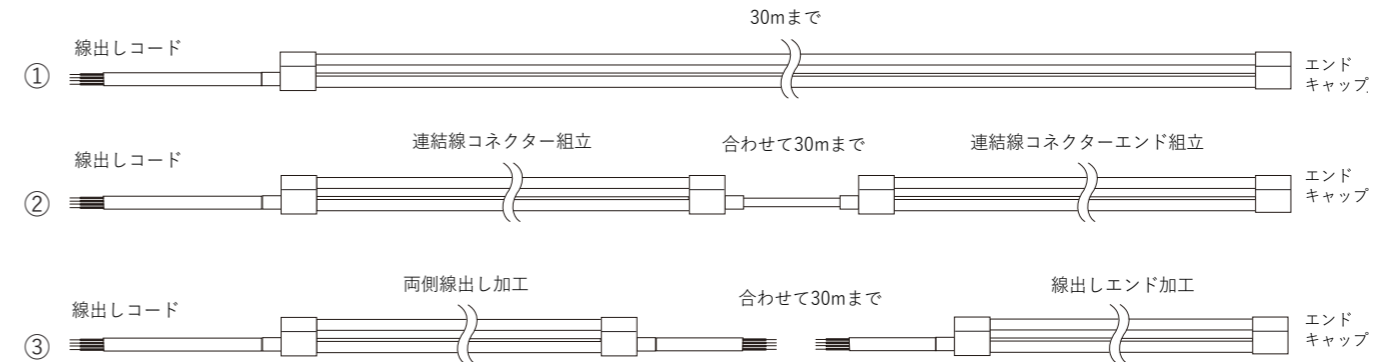
品番 No.	LED	入力電圧	消費電力	カット寸法	重さ	使用温度	使用長さ	接続
NFRGB-COB-100V	384球 (/m)	100V 50/60Hz	13W (/m)	500mm	310g (/m)	-20~60°C 環境温度	最大 30mまで 使用可能	専用コントローラー AC100直結

オプション品



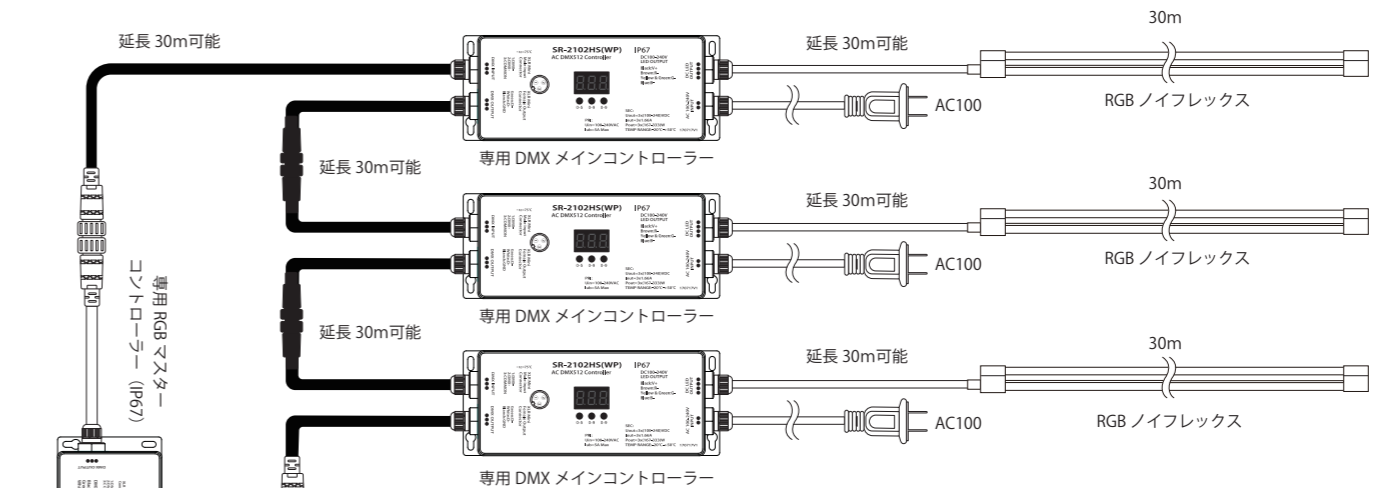
納品加工姿図 ※屋内・屋外共通形

※AC100V 直結の製品なので電極を合わせる必要はありません。



専用調光コントローラー 仕様書・承認図 (防水)

接続図 ※専用 DMX メインコントローラーは本体のボタン操作で単独での操作も可能です。



サイズ

