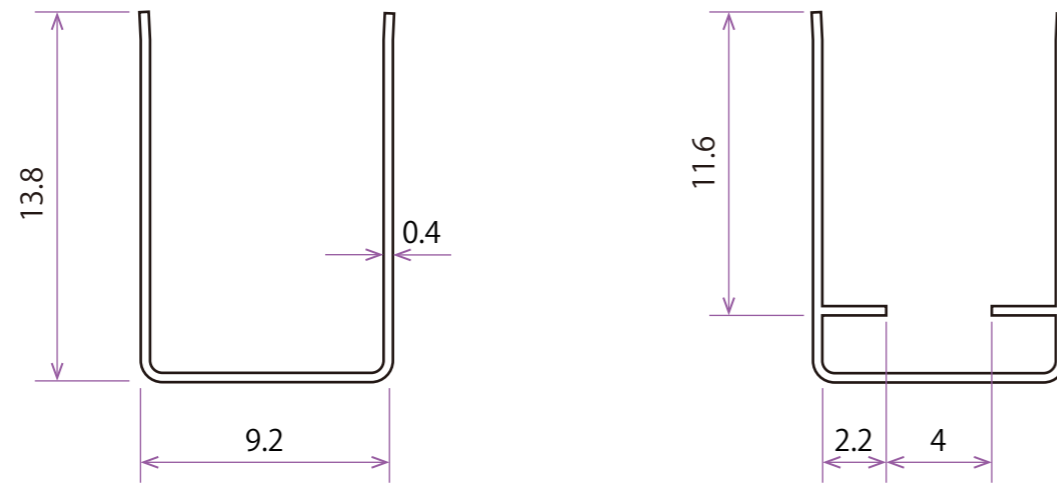
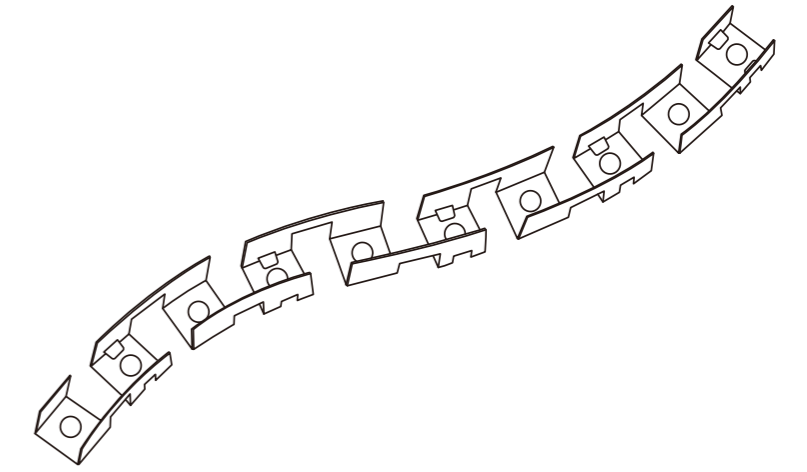


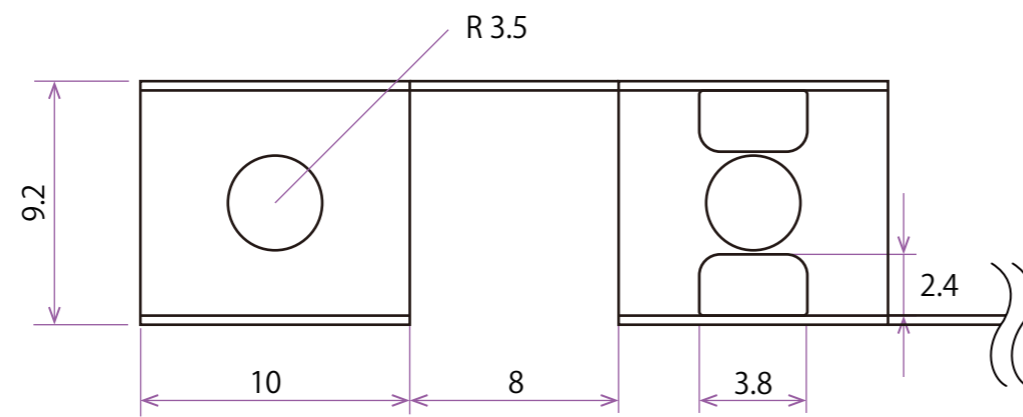
断面図



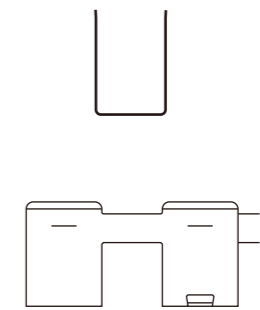
姿図



上面図



実寸



  
<https://neuflex.jp>

製品

ミニカーブステンレス  
チャンネル(1m)

品番

NFMI-COB-CVCN-1000

材質

ステンレス

色

シルバー

単位

mm

改訂履歴・備考

誤差 ±0.1