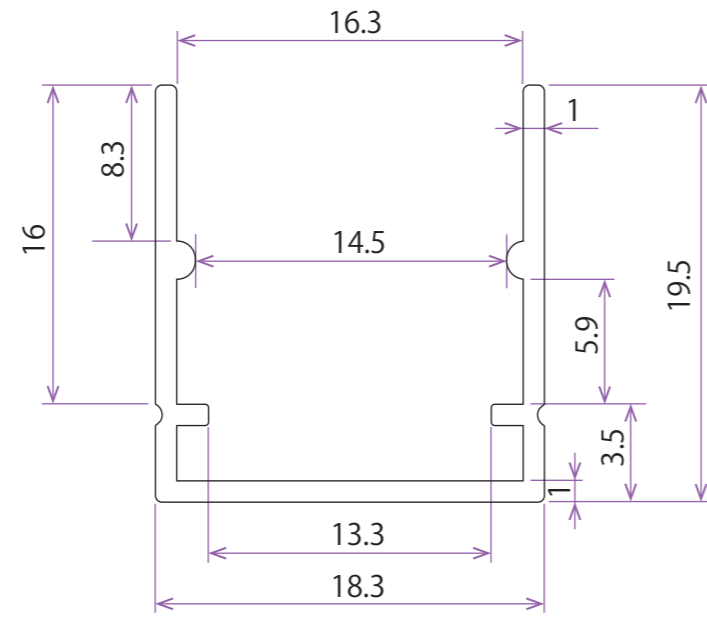
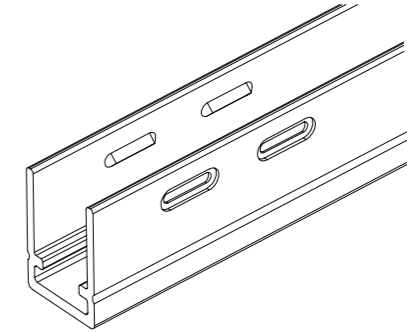


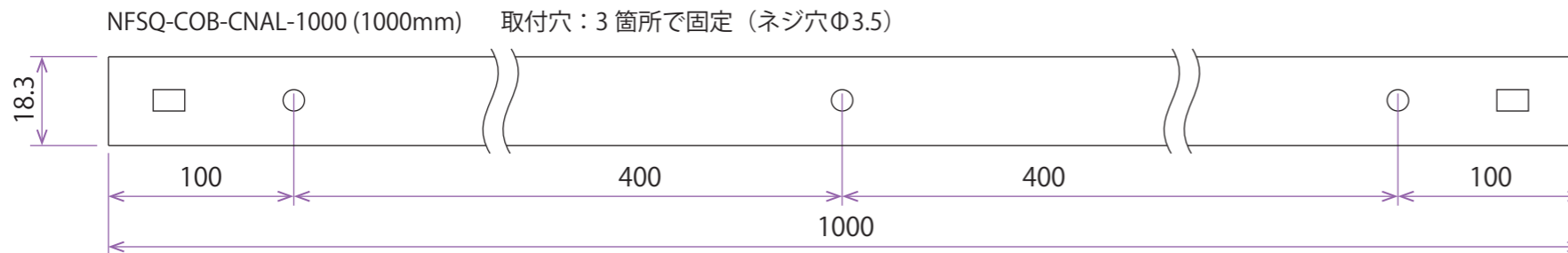
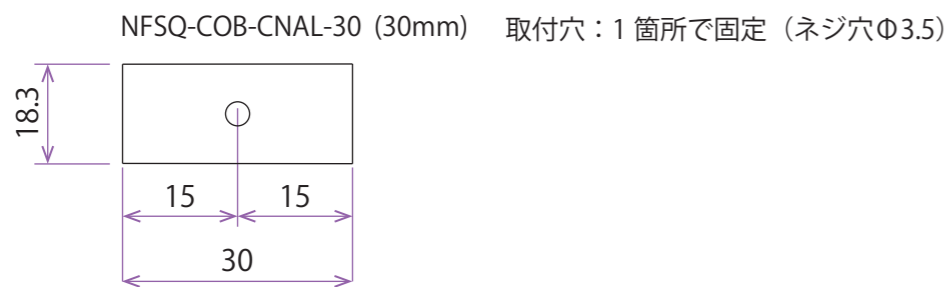
断面図



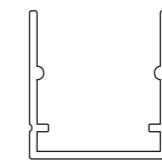
姿図



全体図



実寸



| 製品                                 | 品番                 | 材質         | 色    | 単位 | 改訂履歴・備考              |
|------------------------------------|--------------------|------------|------|----|----------------------|
| COB スクエアトップ<br>ノイフレックス<br>アルミチャンネル | NFSQ-COB-CNAL-30   | アルミ (6063) | シルバー | mm | 誤差 ±0.1<br>取付穴：誤差 ±3 |
|                                    | NFSQ-COB-CNAL-1000 |            |      |    |                      |