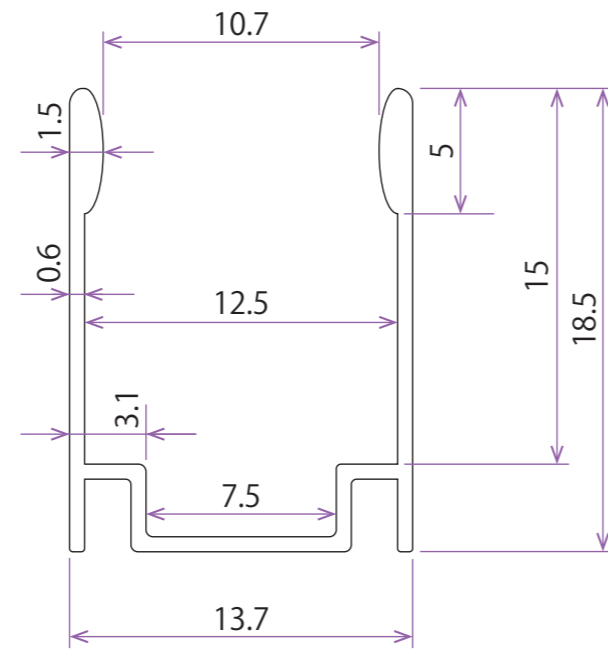
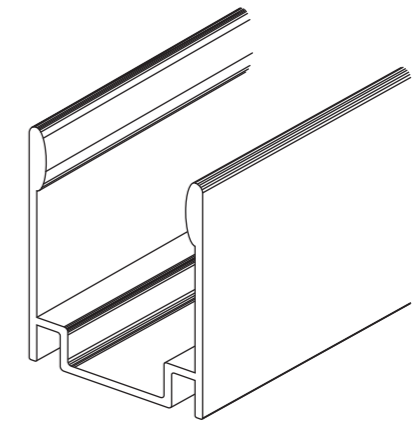


断面図



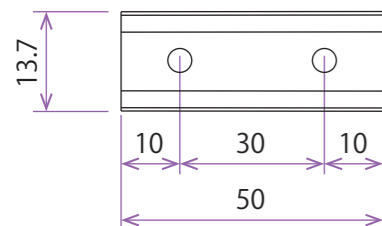
姿図



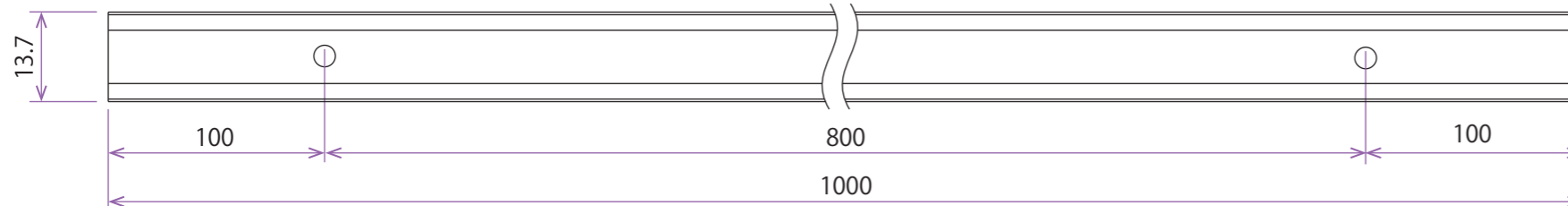
全体図

NFNM-COB-CNAL-50 (50mm)

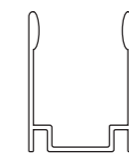
取付穴：2箇所固定（ネジ穴Φ4）



NFNM-COB-CNAL-1000 (1000mm)



実寸



製品	品番	材質	色	単位	改訂履歴・備考
COB ノーマル ノイフレックス アルミチャンネル	NFNM-COB-CNAL-50	アルミ (6063)	シルバー	mm	誤差 ±0.1 取付穴：誤差 ±3
	NFNM-COB-CNAL-1000				